	<p align="center">Pruebas de Acceso a enseñanzas universitarias oficiales de grado Castilla y León</p>	<p align="center">DIBUJO TÉCNICO II</p>	<p align="center">EJERCICIO Nº Páginas: 7</p>
-----------------------------------------------------------------------------------	-----------------------------------------------------------------------------------------------------------------------	------------------------------------------------	---------------------------------------------------------------

Antes de empezar a trabajar has de tener en cuenta lo siguiente:

OPTATIVIDAD:

- Debes escoger una de las dos **OPCIONES**, la **A** ó la **B**, y contestar a tu elección **todas** las partes de la opción **A**, o **todas** las de la **B**. No puedes contestar a unas partes de la opción **A** y a otras de la opción **B**.
- Cada opción, a su vez, consta de las siguientes partes:
 - Parte I: Geometría Métrica.
 - Parte II: Sistema Diédrico.
 - Parte III: Representación de Perspectivas y Normalización.
- Cada cuestión se contestará únicamente en la hoja donde se enuncia.
- Se debe dibujar **siempre y solamente a lápiz** (*), utilizando distintos grosores y durezas de mina para diferenciar los distintos tipos de líneas que permiten distinguir los datos, las construcciones auxiliares y la solución. (*) No usar tinta ni lápices de colores.
- Se aconseja utilizar los instrumentos de dibujo idóneos, pudiendo utilizar además de los habituales: paralés, tableros, calculadora, etc.
- Se pueden desgrapar las hojas, siempre que posteriormente se tomen precauciones para que no se pierdan, introduciéndolas en una hoja-carpeta.

CRITERIOS GENERALES DE EVALUACIÓN:

Las partes I y II se puntuarán sobre un máximo de 3 puntos. La parte III se puntuará sobre un máximo de 4 puntos. La calificación final se obtiene sumando las puntuaciones de las tres partes.

Lo más importante es la resolución gráfica del ejercicio, que debe hacerse de forma rigurosa, dejando indicadas claramente las construcciones auxiliares realizadas para llegar a la solución.

Debe cuidarse la presentación.

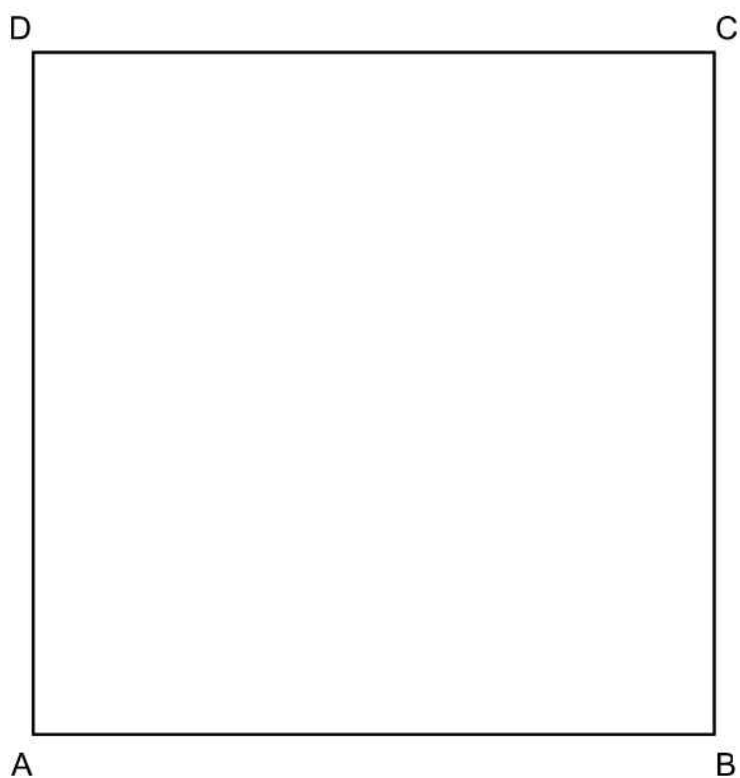
Escribir, en su caso, solamente lo imprescindible para explicar los pasos realizados.

OPCIÓN A

PARTE I: GEOMETRÍA MÉTRICA

Calificación máxima 3 puntos

Inscríbase en el cuadrado dado ABCD, el octógono regular que tiene cuatro de sus lados sobre los del cuadrado.

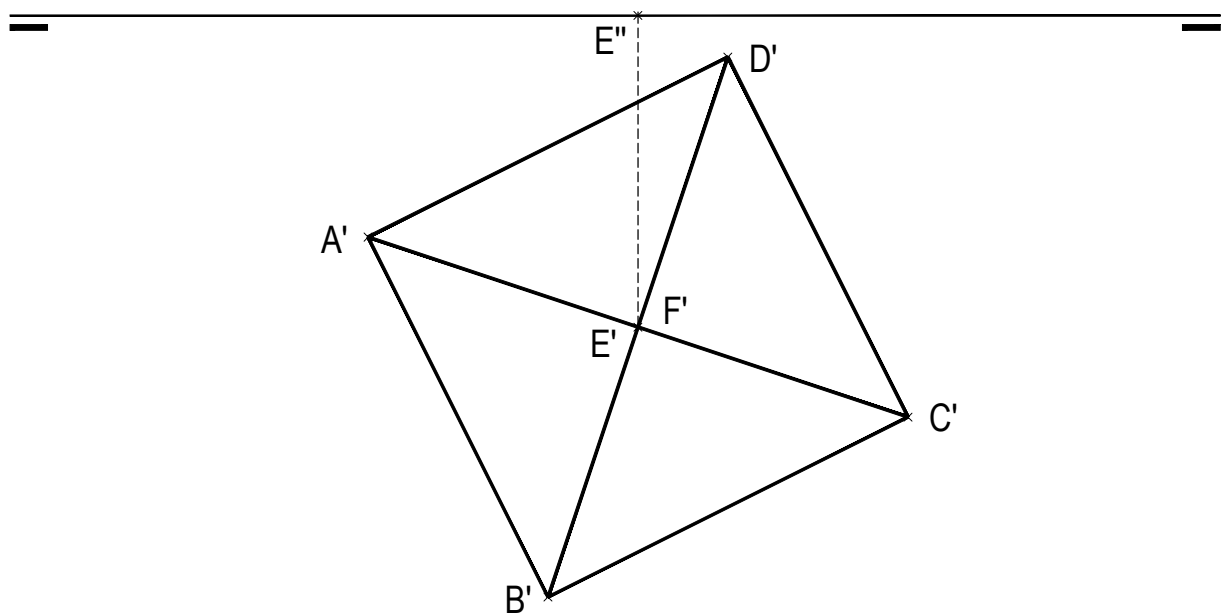


OPCIÓN A

PARTE II: SISTEMA DIÉDRICO

Calificación máxima 3 puntos

Representar, con la visibilidad adecuada, la proyección vertical o alzado del octaedro regular de vértices A, B, C, D, E y F del que conocemos su proyección horizontal o planta, sabemos que su diagonal EF es vertical, y su vértice E de menor cota, está contenido en el plano horizontal de proyección.



OPCIÓN A

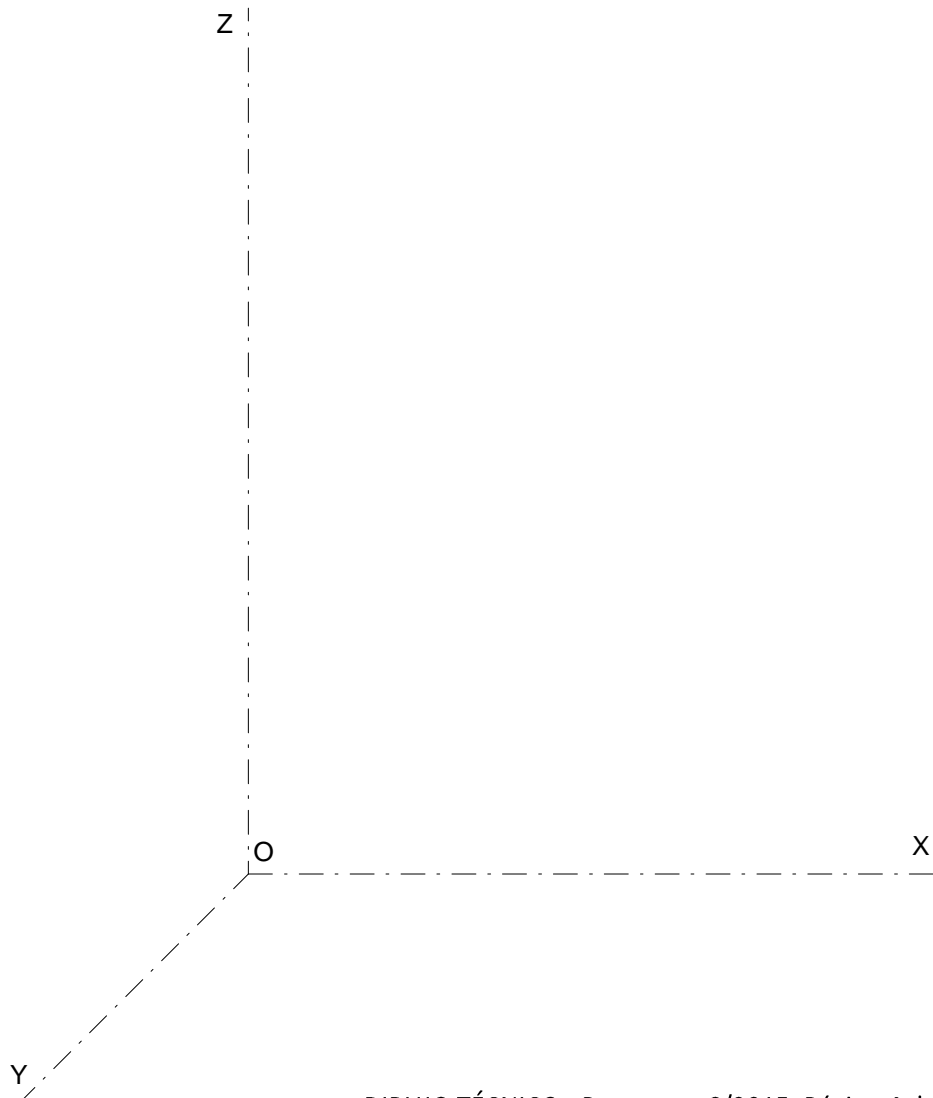
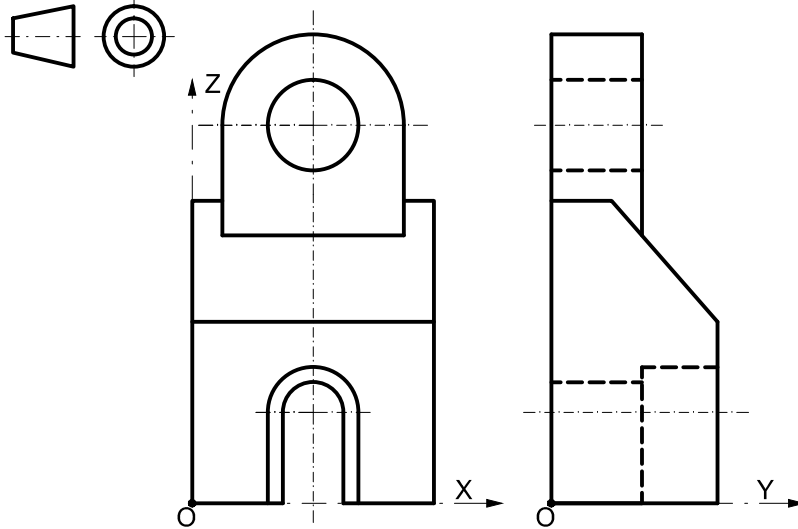
PARTE III: REPRESENTACIÓN DE PERSPECTIVAS Y NORMALIZACIÓN

Calificación máxima 4 puntos

Ajustándose a los ejes del Sistema que se facilitan, representar a escala 2/1 la Perspectiva Caballera normalizada (coeficiente de reducción $\mu = 0.8$) de la pieza dada por sus proyecciones.

Tomar las medidas de las vistas. No dibujar líneas ocultas.

Colocar la Perspectiva según la orientación de los ejes y del punto de origen (O) que se indica.

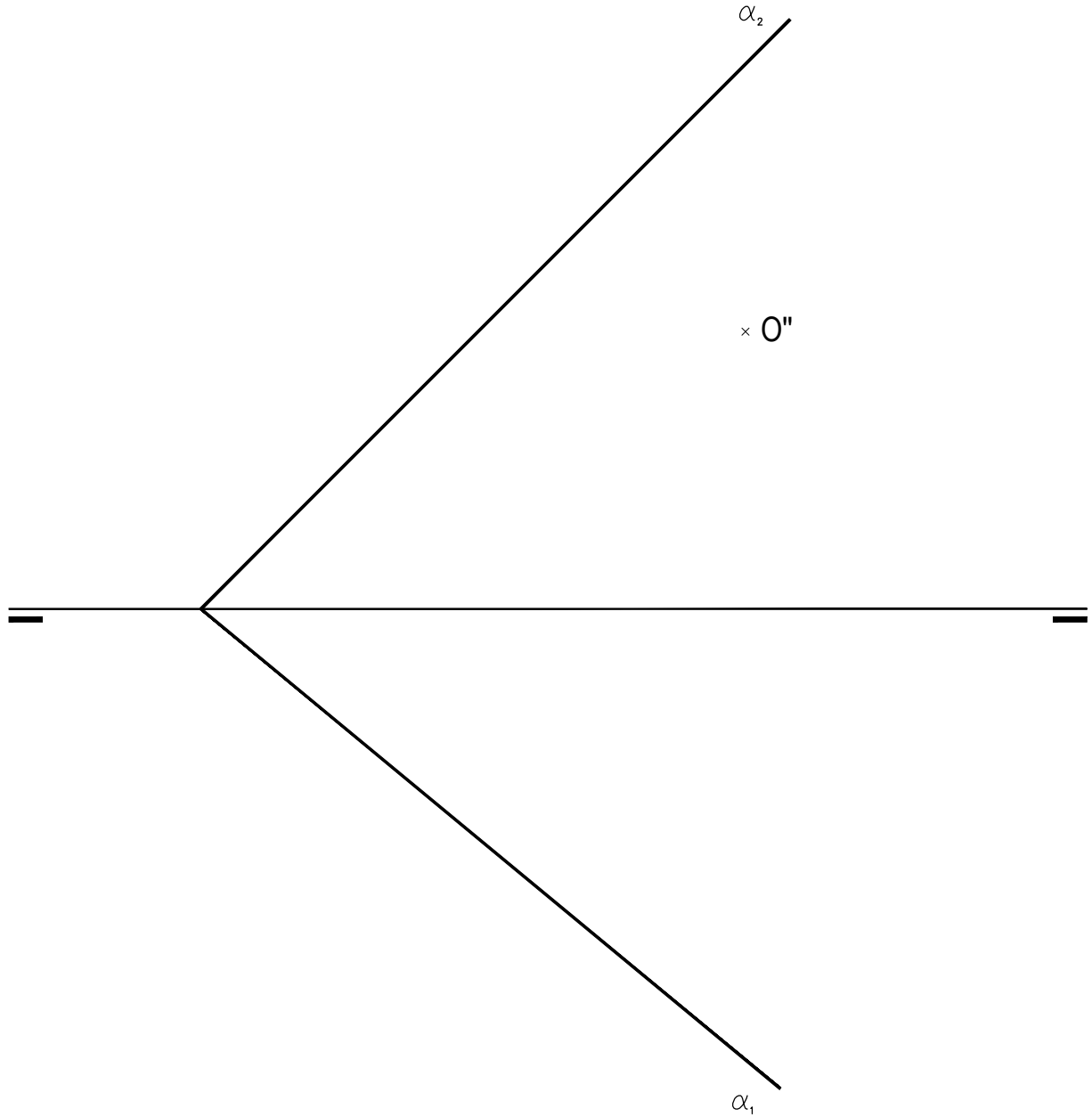


OPCIÓN B

PARTE II: SISTEMA DIÉDRICO

Calificación máxima 3 puntos

Representar por sus ejes, las proyecciones diédricas del círculo de 30 mm de radio, de cuyo centro **O** conocemos su proyección vertical, sabiendo que está contenido en el plano α



OPCIÓN B

PARTE III: REPRESENTACIÓN DE PERSPECTIVAS Y NORMALIZACIÓN

Calificación máxima 4 puntos

Dado el dibujo isométrico a escala 1:2 de la pieza que se adjunta, cuya acotación está realizada en milímetros, dibujar conforme a las normas ISO a escala 1:1, las vistas mínimas necesarias para definir la pieza. (No se pide la acotación)

